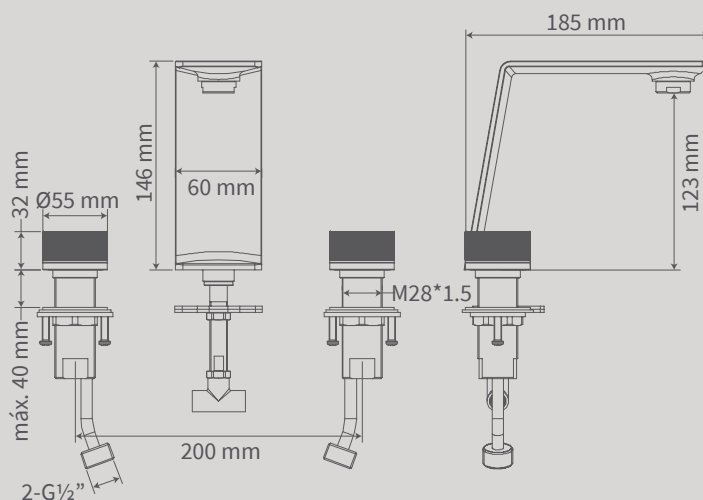


DIMENSIONES:



CUIDADOS Y MANTENIMIENTO:

Para mantener el producto limpio y brillante, siga las siguientes indicaciones:

1. Secar después de cada uso para evitar que se formen manchas de sarro y/o jabón.
2. Para eliminar cualquier suciedad en el acabado utilice agua limpia y un paño suave de algodón para secar.
3. Para prevenir ralladuras o daños a la superficie, evite usar fibras y limpiadores a base de polvos.
4. Evite utilizar limpiadores que contengan amoníaco, cloro, ácido o abrasivos ya que pueden dañar seriamente los accesorios y el recubrimiento del producto.

CARACTERÍSTICAS DEL PRODUCTO:

Tipo de llave:	Duomando para lavabo y/o cubierta
Material de fabricación:	Latón sólido
Acabado:	Cromo pulido
Presión requerida:	1 kg/cm ² min - 6 kg/cm ² máx
Límite de temperatura:	De 10° a 50°C máx
Incluye desagüe:	No
Incluye accesorios de instalación	

GARANTÍA:

Diez años contra defectos de fabricación.