

Características

- Fabricada de latón.
- Una pieza, la válvula de disco interna permite controlar tanto el flujo como la temperatura del agua.
- Configuración de límite de temperatura para mayor seguridad.
- Instalación con una sola perforación.
- Uniones flexibles para una instalación sencilla.
- Maneral de palanca.
- Flujo máximo de 1.2 gal/min (4.5 l/min) [máximo en 60 psi (4.14 kg)].
- Profundidad del surtidor de 5.1" (130 mm).
- Incluye desagüe.



Códigos y Estándares


ASME A112.18.1/CSA B125.1
NSF/ANSI 61
NSF/ANSI 372
DOE - Energy Policy Act 1992
EPA WaterSense®
Norma Oficial Mexicana NOM
California Energy Commission (CEC)

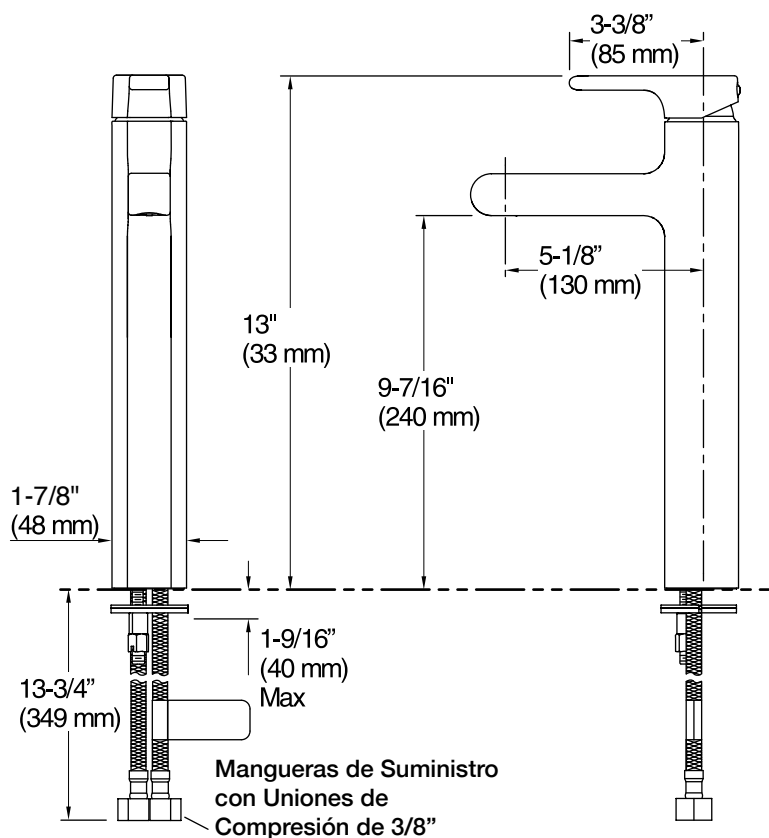
1 Año de Garantía Limitada KOHLER®

Para información detallada sobre la garantía consulte el sitio web: www.la.kohler.com.

Colores y Acabados Disponibles

Las muestras de color son únicamente para referencia.

| Color | Código | Descripción |
|--|--------|-----------------|
|  | CP | Polished Chrome |



Información Técnica

Todas las dimensiones del producto son nominales.

Llave:

Flujo de agua: 1.2 gal/min (4.5 l/min)

Presión: 60 psi (4.1 kg)

Notas

Instale este producto de acuerdo al manual de instalación.