

## Características

- El soporte vertical hace que cambiar el papel higiénico sea rápido y simple.
- Construcción en metal de primera calidad para mayor durabilidad.
- Los acabados de KOHLER resisten la corrosión y el deslustre.
- Armoniza con los grifos y accesorios de la colección Loure.

## Instalación

- Herramientas y plantilla incluidos.



## Códigos y Estándares




No Aplica

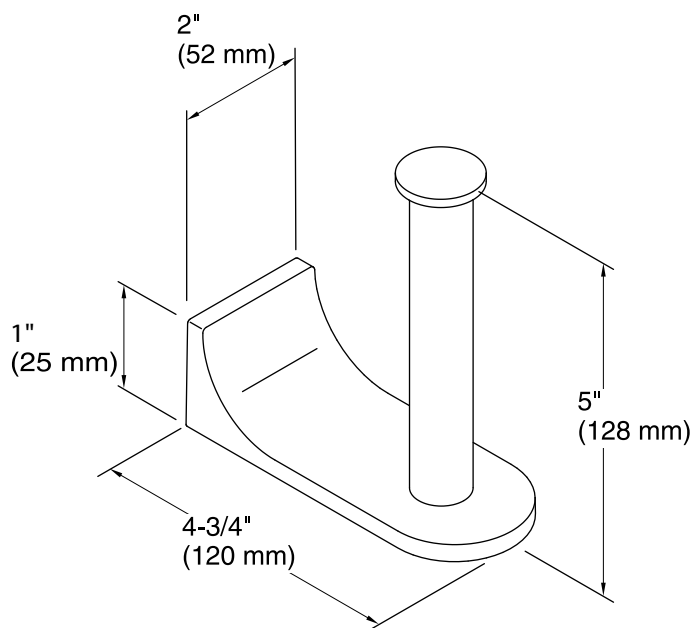
## Garantía Limitada de por Vida del Grifo KOHLER®

Para información detallada sobre la garantía consulte el sitio web: [www.la.kohler.com](http://www.la.kohler.com).

## Colores/Acabados Disponibles

Color de azulejo únicamente como referencia.

Color	Código	Descripción
	CP	Polished Chrome
	SN	Vibrant® Polished Nickel
	BN	Vibrant® Brushed Nickel



## Información Técnica

Todas las dimensiones del producto son nominales.

## Notas

Instale éste producto de acuerdo a las instrucciones de instalación.