

Características

- Lavabo ovalado con parte inferior sin esmaltar.
- Drenaje de desbordamiento.
- No contiene agujeros para grifo; requiere montaje para grifo en pared o mostrador.

Material

- Porcelana vitrificada.

Instalación

- Lavabos de bajo cubierta.

Productos/Accesorios Recomendados

K-8998 Trampa P ajustable

Componentes

Componentes adicionales incluidos: 1193643 Abrazaderas de cuenca.



ADA

CSA B651

Códigos y Estándares

ASME A112.19.2/CSA B45.1

ADA

ICC/ANSI A117.1








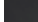

CSA B651

1 Año de Garantía Limitada KOHLER®

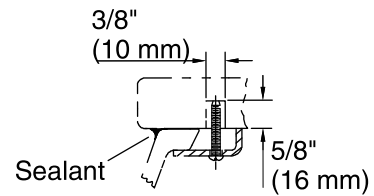
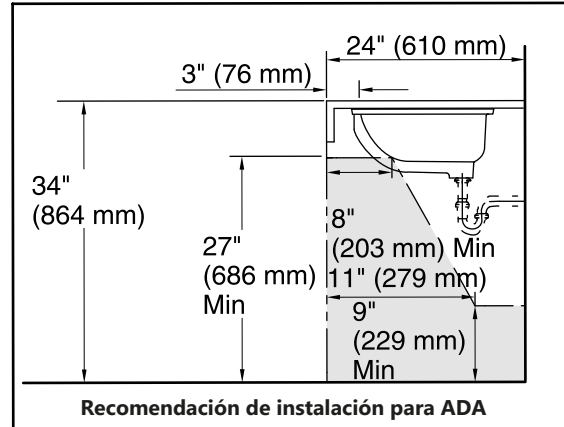
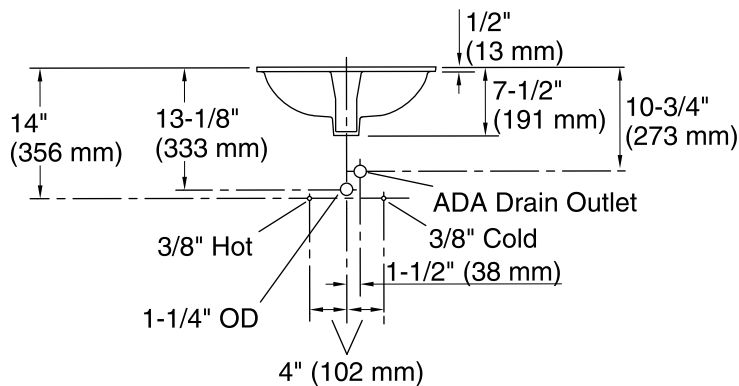
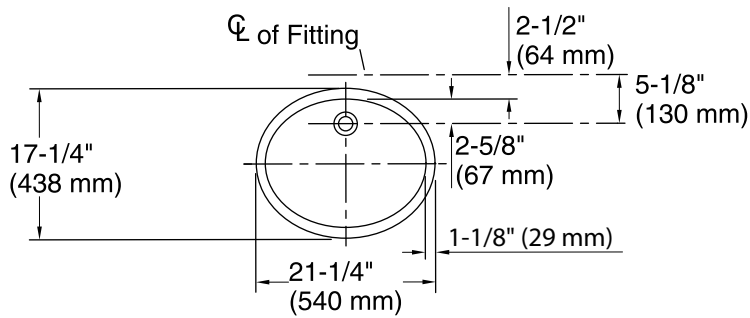
Para información detallada sobre la garantía consulte el sitio web: www.la.kohler.com.

Colores/Acabados Disponibles

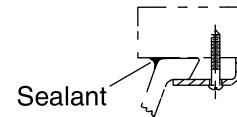
Color de azulejo únicamente como referencia.

Color	Código	Descripción
	0	White
	96	Biscuit
	47	Almond
	NY	Dune
	95	Ice™ Grey
	G9	Sandbar
	K4	Cashmere
	58	Thunder™ Grey
	7	Black Black™





Marble Installation



Wood Installation

Información Técnica

Todas las medidas del producto son nominales.

Instalación:	Bajocubierta
Área del tazón:	Longitud: 19" (483 mm) Ancho: 15" (381 mm) Profundidad: 4" (102 mm)
Agujero de drenaje:	1-3/4" (44 mm)
Plantilla:	1018997-7, requerida, no incluida

Notes

Instale éste producto de acuerdo a las instrucciones de instalación.

AVISO: El fabricante o cortador del mostrador debe de utilizar la plantilla de corte provista con el producto o una actual provista por Kohler Co. (llame al 1-800-4KOHLER). Kohler Co. no se hace responsable por cortes erróneos por el uso incorrecto de la plantilla.

Cumple con los requisitos específicos y regulaciones de ADA, CSA B651.