

Características

- El soporte giratorio hace que cambiar el papel higiénico sea rápido y sencillo.
- Construcción en metal de primera calidad para mayor durabilidad.
- Los acabados de KOHLER resisten la corrosión y el deslustre.
- Armoniza con los grifos y accesorios de la colección Alteo.

Instalación

- Herramientas y plantilla incluidas.

Componentes Incluidos

Componentes Adicionales:
Hardware de instalación



Códigos y Estándares




No Aplica

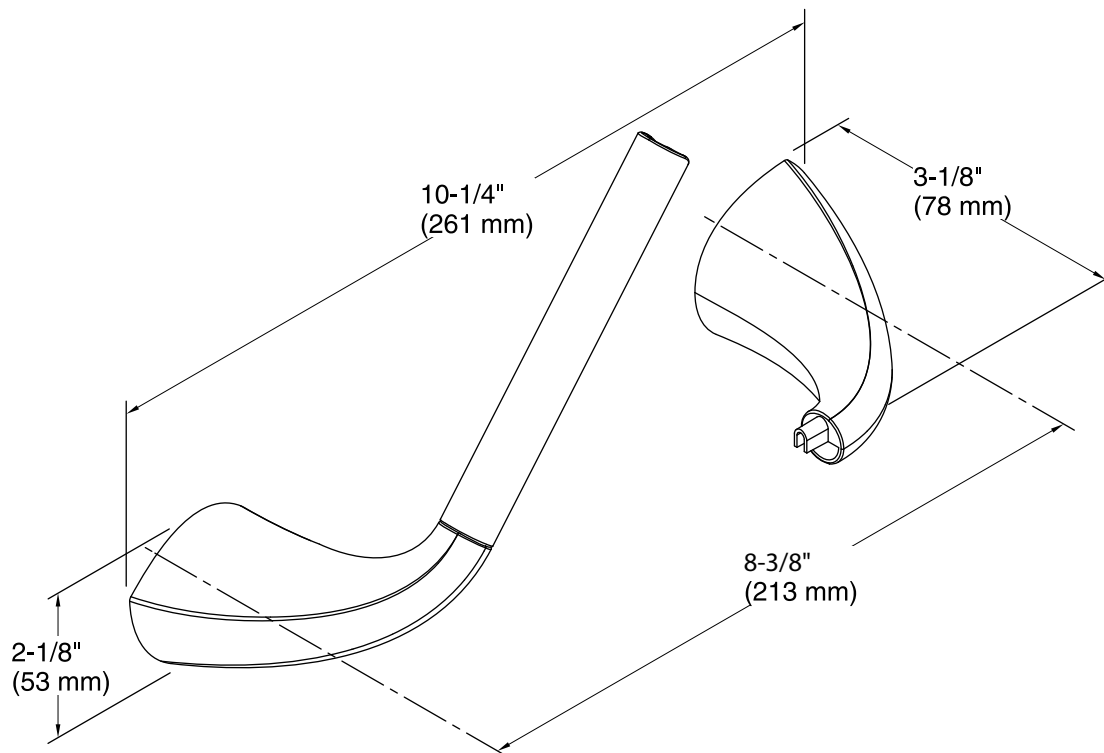
Garantía Limitada de por Vida del Grifo KOHLER®

Para información detallada sobre la garantía consulte el sitio web: www.la.kohler.com.

Colores/Acabados Disponibles

Color de azulejos únicamente como referencia.

Color	Código	Descripción
	CP	Polished Chrome
	BN	Vibrant® Brushed Nickel
	2BZ	Oil-Rubbed Bronze



Información Técnica

Todas las dimensiones del producto son nominales.

Notas

Instale éste producto de acuerdo a las instrucciones de instalación.