

Características

- Porcelana vitrificada
- La taza alargada de altura comfortable
- Sistema de descarga AquaPiston®
- Incluye palanca de descarga al costado izquierdo en acabado cromo pulido.
- 1.28 gpf (4.8 lpf)
- Trampa esmaltada de 2-1/8" (54 mm)
- Instalación de tubería de 12" (305 mm)
- Incluye asiento Cachet™ de Cierre Lento
- Descarga ecológica
- Espejo de agua de 11" (279 mm) x 8-1/8" (206 mm)
- 27-3/4" (705 mm) x 18-3/4" (476 mm) x 28-3/16" (716 mm)
- Instalación a piso



ADA CSA B651 OBC

Accesorios Recomendados

K-75796 Cachet® Asiento Nightlight Alargado de Cierre Lento
K-5588 Purefresh® Asiento Alargado de Cierre Lento
K-9169-L Palanca de Accionamiento

Componentes

El producto incluye:

K-4636 Cachet® Asiento Alargado de Cierre Lento
Adicionales: Cubierta de tanque, Paquete de cubre tornillos de bajo perfil y paquete de accesorios para tanque.

Códigos y Estándares

Norma Oficial Mexicana NOM
ASME A112.19.2/CSA B45.1
DOE - Energy Policy Act 1992
EPA WaterSense®
ADA
ICC/ANSI A117.1
CSA B651
OBC

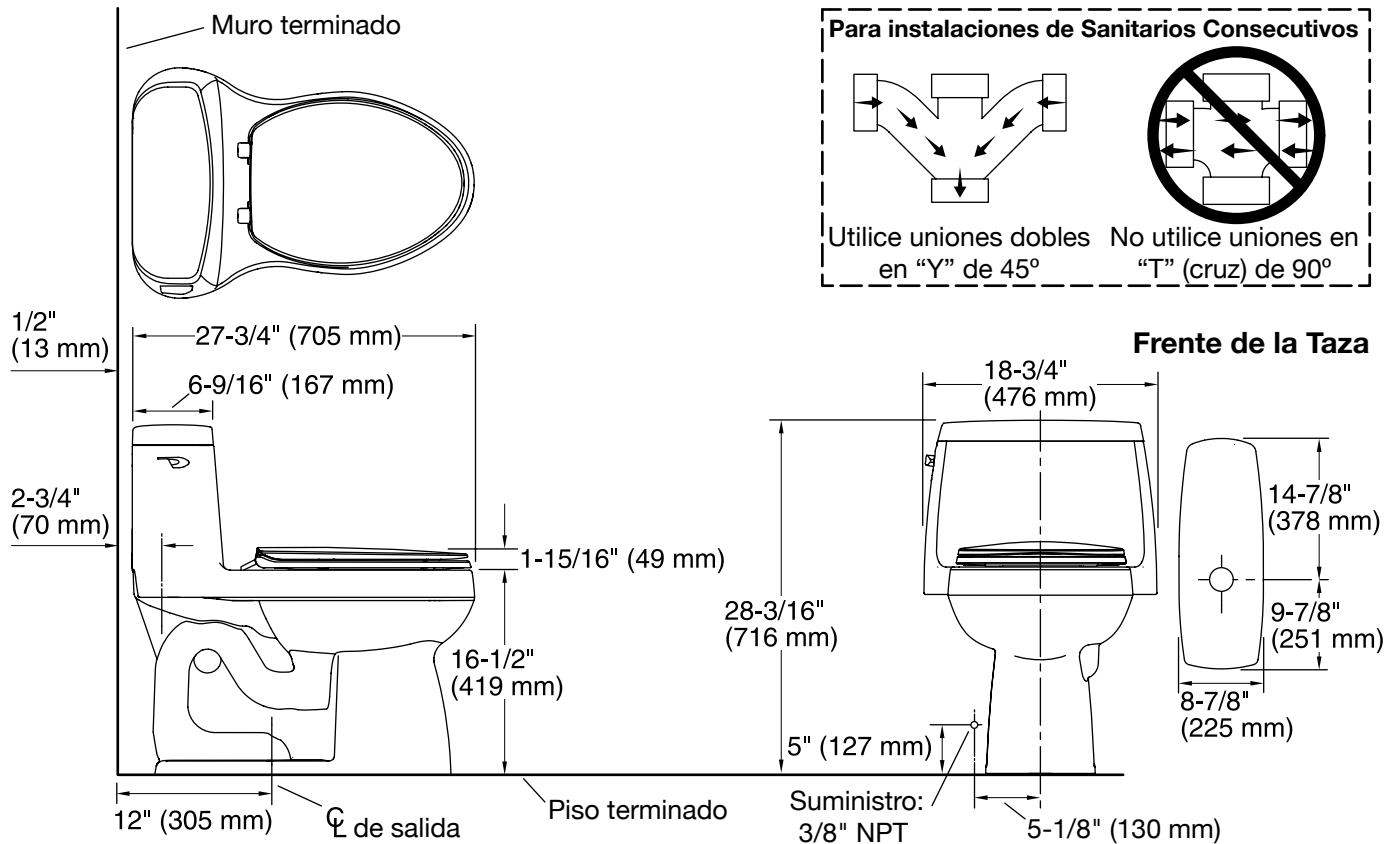
1 Año de Garantía Limitada KOHLER®

Para información detallada sobre la garantía consulte el sitio web: www.la.kohler.com.

Colores y Acabados Disponibles

Las muestras de color son únicamente para referencia.

Color	Código	Descripción
●	0	White
●	96	Biscuit
●	47	Almond
●	NY	Dune
●	95	Ice™ Grey
●	G9	Sandbar
●	7	Black Black™



Información Técnica

Todas las dimensiones del producto son nominales.

Tipo de inodoro:	Una pieza, instalación a piso
Salida de desechos:	Centro de descarga en piso
Forma de la taza:	Compacta Alargada
Tipo de descarga:	AquaPiston®
Diámetro de la Trampa:	2-1/8" (54 mm)
Consumo de agua	
Completo:	1.28 gpd (4.8 lpf)
Espejo de agua:	11" x 8-1/8" (279 mm x 206 mm)
Borde a espejo de agua:	6-1/4" (159 mm)
Instalación de tubería:	12" (305 mm)
Perforaciones para asiento:	5-1/2" (140 mm)

Notas

Instale este producto de acuerdo al manual de instalación.

Para instalaciones de sanitarios consecutivos: utilice únicamente accesorios en "Y" de 45°. ADA, OBC y CSA B651 válidos cuando el sanitario es instalado siguiendo los requerimientos específicos de estas regulaciones.

Los estándares en plomería pueden requerir sanitarios alargados y de frente libre en baños públicos.