

Características

- Sin orificio para grifo; requiere montaje de grifo sobre pared o mostrador.

Material

- Porcelana vitrificada.

Instalación

- Empotrado o lavabos de cubierta.



ADA

Códigos y Estándares

ASME A112.19.2/CSA B45.1

ADA

ICC/ANSI A117.1

1 Año de Garantía Limitada KOHLER®

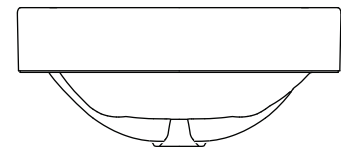
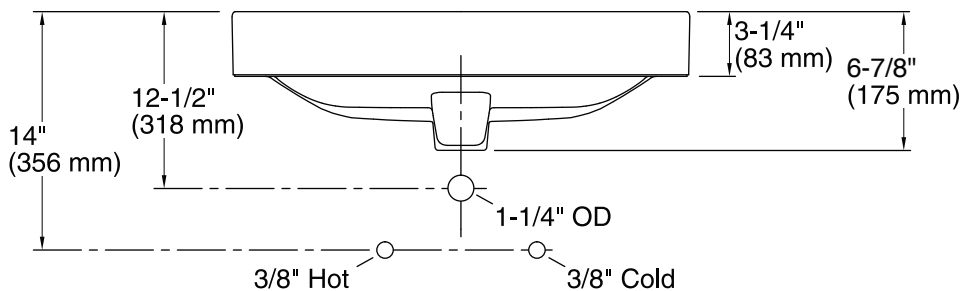
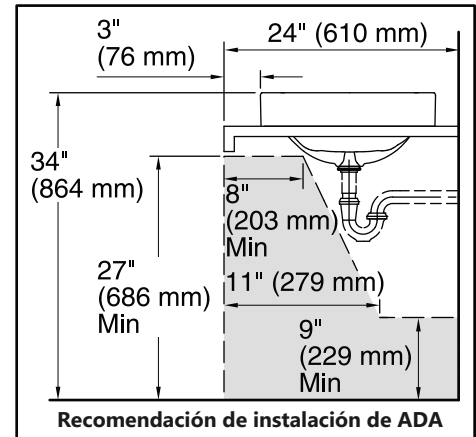
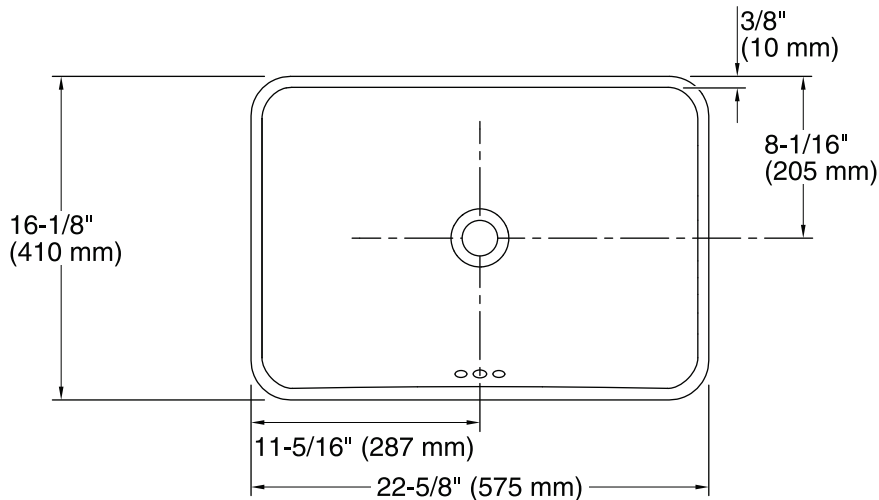
Para información detallada sobre la garantía consulte el sitio web: www.la.kohler.com.

Colores/Acabados Disponibles

Color de azulejo únicamente como referencia.

Color Código Descripción

■ 0 White



Información Técnica

Todas las dimensiones del producto son nominales

Configuración del tazón:	Sencilla
Instalación	Lavabo de cubierta
Área del tazón (únicamente):	Longitud: 21-7/8" (556 mm)
	Ancho: 15-3/8" (391 mm)
	Alto: 5" (127 mm)
	Profundidad: 3-1/4" (83 mm)
Plantilla:	1245920-7, requerida, incluida

Notas

Instale este producto de acuerdo a las instrucciones de instalación.

AVISO: El fabricante o cortador del mostrador de utilizar la plantilla de corte provista con el producto o una actual provista por Kohler Co. (Llame al 1-800-4-KOHLER). Kohler Co. no se hace responsable por cortes erróneos por el uso incorrecto de la plantilla.

Cumple con ADA cuando se instala según los requisitos específicos de estas regulaciones.