

Características

- Ancho mínimo de gabinete: 36 pulgadas.
- Tina grande y tina mediana.
- Con tres perforaciones para grifería y una perforación para accesorios.
- Tecnología antisonora SilentShield® que reduce ruidos y vibraciones.
- Profundidad de 9" proporciona un área de trabajo generosa.
- Incluye accesorios de instalación.

Material

- Fabricada de acero inoxidable calibre 18.

Instalación

- Doble montaje: sobre o bajo cubierta.
- No incluye contra canastas.

Accesorios Requeridos

- K-8801 Contra canastas (requiere dos piezas)
- K-9000 Trampa de cocina en P, conexiones de 1-1/2
- K-1895 Dispensador de jabón y crema para perforación
- K-8830 Tapa para perforación de tarja

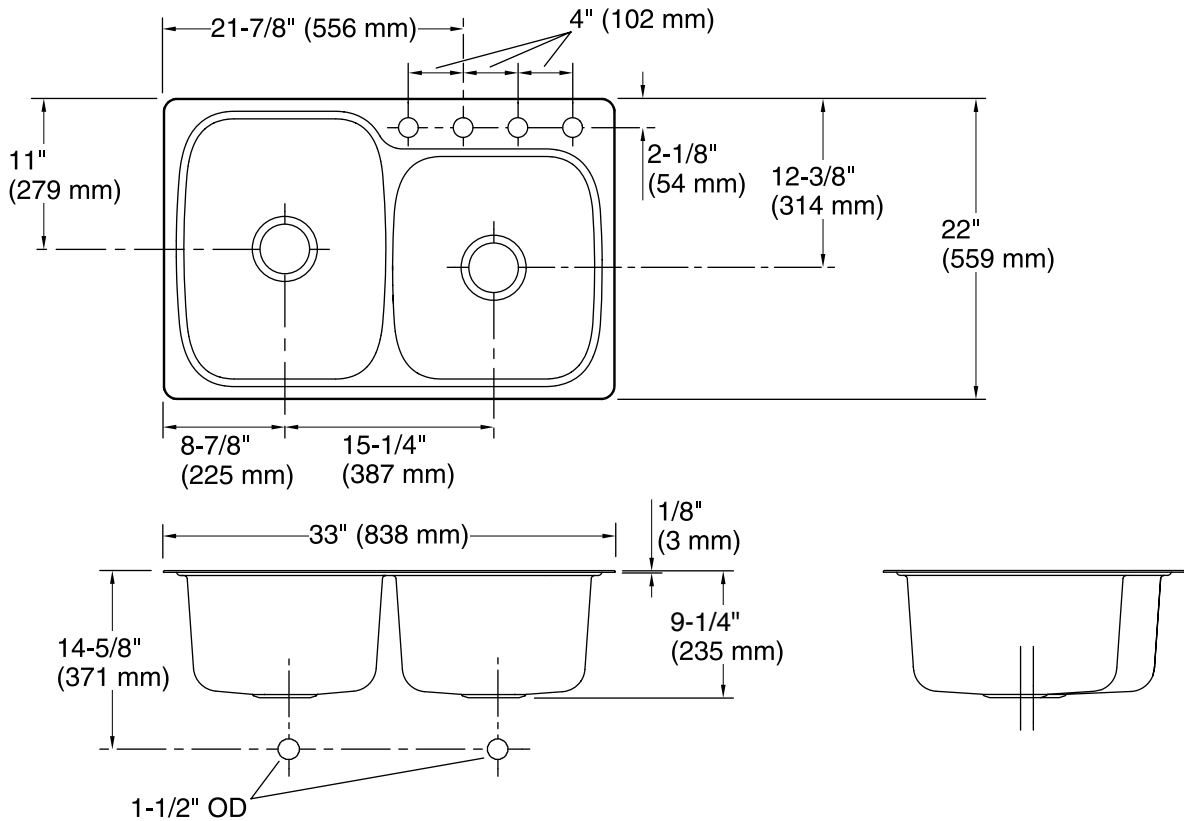


Códigos y Estándares

Norma Oficial Mexicana NOM
ASME A112.19.3/CSA B45.4

Garantía Limitada de Por Vida KOHLER®

Para información detallada sobre la garantía consulte el sitio web: www.la.kohler.com.



Información Técnica

Todas las dimensiones del producto son nominales.

Instalación: Doble: Sobre y bajo cubierta

Ancho mínimo de gabinete: 36" (914 mm)

Área de tina (solamente): Largo: 29-7/16" (748 mm)

Ancho: 18-7/16" (468 mm)

Alto Tinas: 9" (229 mm)

Alto Agua: 9" (229 mm)

Perforaciones para grifería: 4

Diámetro de perforación: 1-7/16" (37 mm)

Perforación para jabón: 1-7/16" (37 mm)

Diámetro de desagüe: 3-5/8" (92 mm)

Plantilla: 1263722-7, requerida, incluida

Notas

Instale este producto de acuerdo al manual de instalación.