

Características

- La base escalonada ayuda a evitar que las toallas se desenrollen.
- El lazo de tensión controla la dispensación.
- La base pesada evita que se vuelque.
- Duradero y resistente a la corrosión.

Material

- Mástil de acero inoxidable.



Códigos y Estándares



No Aplica

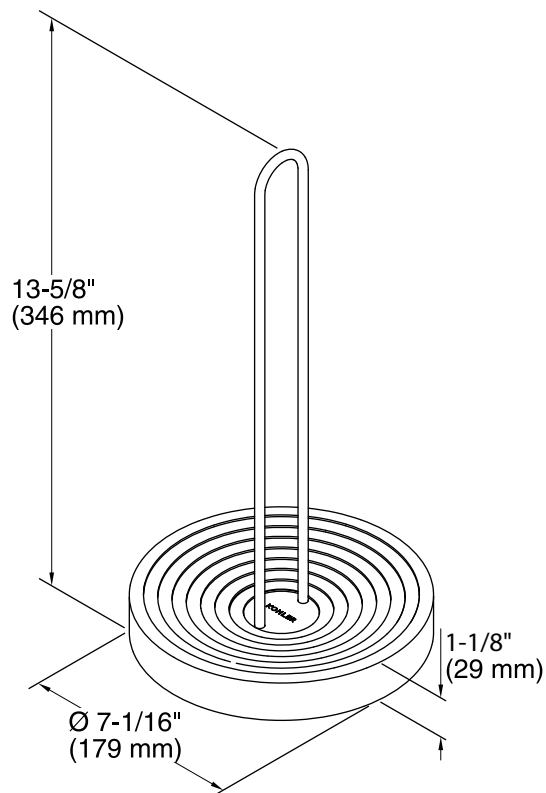
1 Año de Garantía Limitada KOHLER®

Para información detallada sobre la garantía consulte el sitio web: www.la.kohler.com.

Colores/Acabados Disponibles

Color de azulejos únicamente como referencia.

Color	Código	Descripción
	0	White
	CHR	Charcoal



Información Técnica

Todas las medidas del producto son nominales.