

#### Características

- Manijas de palanca.
- Rociador de ducha ajustable.
- Requiere válvula para completar.
- La rotación ergonómica de la manija proporciona control de encendido/apagado con sólo un cuarto de giro.
- Válvulas de disco de cerámica reversibles de 1/2".

#### Material

- Por su construcción con material de primera calidad asegura su durabilidad y fiabilidad.
- Componente/s sueltos: Cabezal de ducha, brazo y manerales.

#### Productos/Accesorios Requeridos

K-302-K-NA Válvulas para regadera duomando.



#### Códigos y Estándares


ASME A112.18.1/CSA B125.1  
DOE - Energy Policy Act 1992

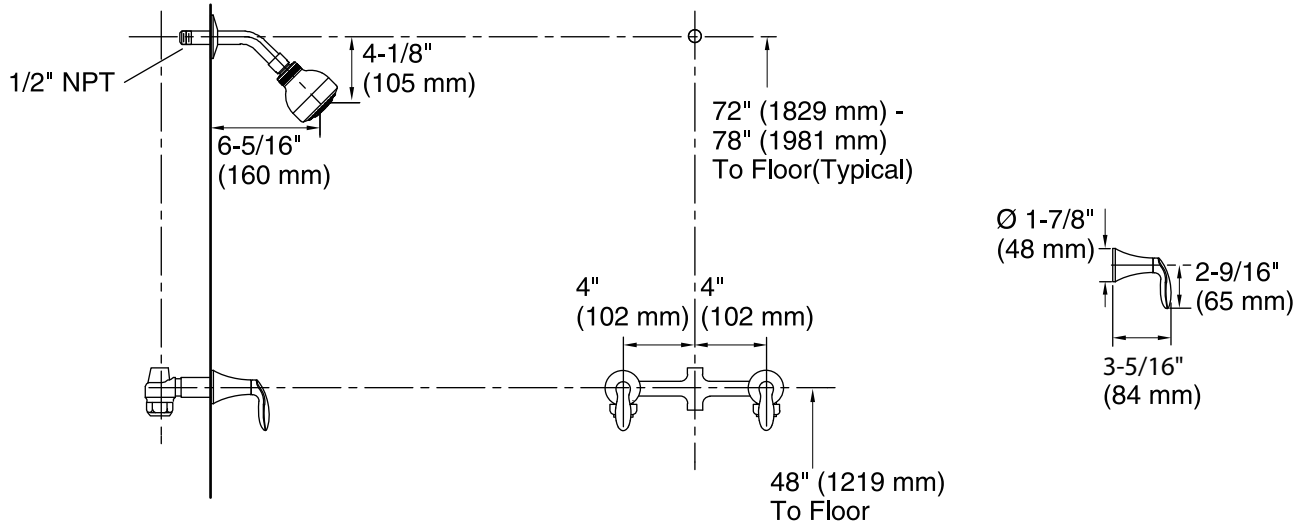
#### Garantía Limitada de por Vida del Grifo KOHLER®

Para información detallada sobre la garantía consulte el sitio web: [www.la.kohler.com](http://www.la.kohler.com).

#### Colores/Acabados Disponibles

Color de azulejos únicamente como referencia.

Color	Código	Descripción
	CP	Polished Chrome



### Información Técnica

Todas las medidas del producto son nominales.

Cabezal/Spray Corporal:

Flujo máximo nominal: 2.5 gal/min (9.5 l/min)

Presión: 80 psi (5.5 bar)

### Notas

Instale éste producto de acuerdo a las instrucciones de instalación.