



Instructivo de instalación

MUEBLES DE BAÑO Y COCINA

Interceramic

Vanity San Petersburgo



Modelo	KZA-SANPET
Línea	San Petersburgo
Marca	Interceramic



Por favor lea este instructivo hasta el final ya que contiene información importante de seguridad.

PRECAUCIÓN: Este producto es frágil, para evitar cualquier daño o desperfecto manéjelo con cuidado.

NOTA: Las ilustraciones pueden no ser exactamente igual a las piezas y componentes.

Herramientas necesarias



Taladro



Cinta métrica



Nivel



Tornillos
5*40 mm



Taquetes
8*38 mm



Desarmador



Martillo

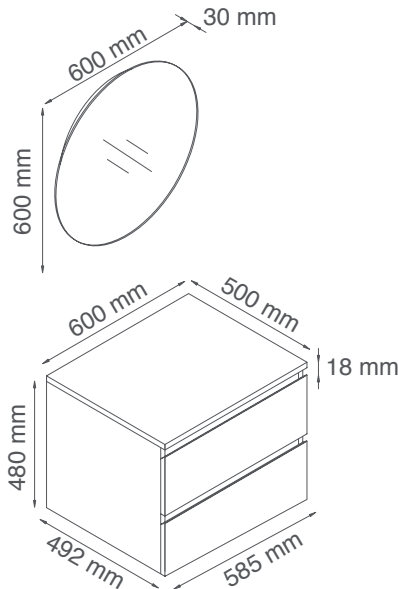


Regla



Soportes

Dimensiones



Características del producto

Gabinete para cuarto de baño

Incluye espejo redondo

Cajones con herrajes de cierre lento

Cubierta de Quartztone

Fabricado de plywood contrachapado de melamina

Color Smoke

Incluye accesorios de instalación

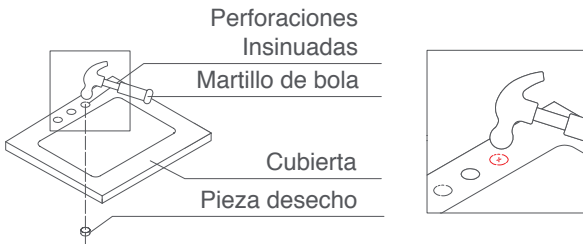
Instalación en muro (empotrado)

Recomendaciones de instalación

1. Asegúrese de que el espacio en donde se instalará el Vanity sea lo suficientemente amplio.
2. Al abrir, revise que el Vanity esté en buen estado y que contenga todas sus partes.
3. De haber partes faltantes o algún problema con el mueble, contacte a su distribuidor Interceramic.
4. Manéjese con cuidado, cualquier golpe podría afectar la estética del producto.

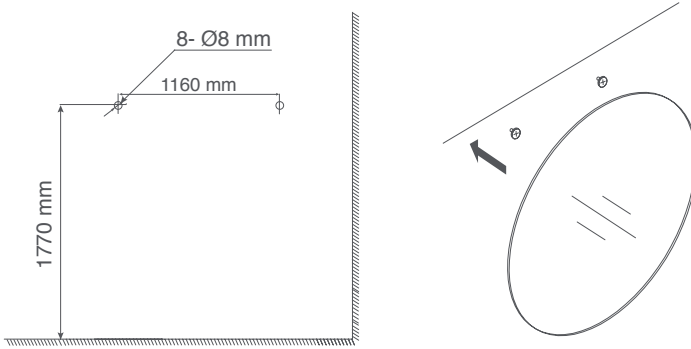
Pasos de instalación

A Cubierta



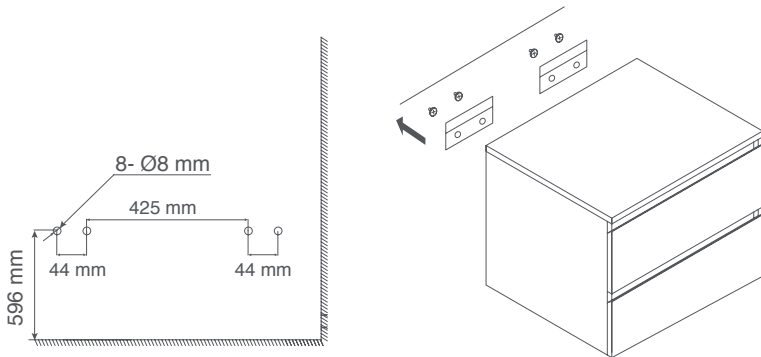
- 1 La cubierta cuenta con orificios sugeridos (o pre punchados) que le permite adaptarla a diverso tipo de grifería. Para que salgan la(s) pieza(s) deseada(s) es necesario golpear en seco con un martillo de bola, tal como se indica en color rojo.

B Espejo

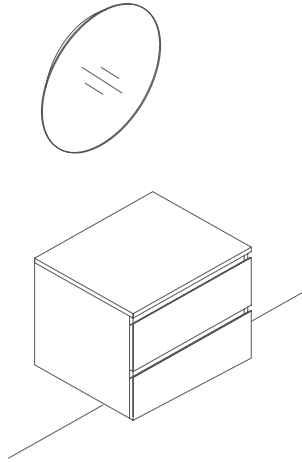


- 1 Como se muestra en la imagen superior, marque y haga los orificios en las distancias indicadas utilizando un taladro eléctrico.
- 2 Inserte taquetes y tornillos de 50 mm en las perforaciones. Considere dejar la cabeza del tornillo lo suficientemente afuera para colgar el producto. Finalmente, cuelgue el espejo de los tornillos.

C Gabinete



- 1 Como se muestra en la imagen superior, marque y haga los orificios en las distancias indicadas utilizando un taladro eléctrico.
- 2 Como se muestra en el diagrama, fije los soportes al muro, utilizando los taquetes y tornillos de 50 mm. Asegúrese de que el muro pueda soportar el peso del gabinete, cubierta y lavabo.



- ③ Cuelgue el el gabinete de los tornillos. Los muebles quedarán colgados de los soportes, lo que dará la apariencia de quedar suspendidos en el muro. Alinee horizontal y verticalmente utilizando un nivel.

Cuidados y mantenimiento

Para mantener el producto en buenas condiciones, siga las siguientes indicaciones:

1. Para la limpieza regular, utilice un paño suave y húmedo.
2. No deje residuos de agua sobre la cubierta del mueble.
3. No utilice productos químicos ni a base de aceites.
4. Limpie y seque perfectamente después de cada uso.

Garantía

Tres años contra defectos de fabricación.

 INTERCERAMIC®

 INTERCERAMIC®

Comercializadora Interceramic, S.A. de C.V.
Av. Carlos Pacheco No. 7200, Col. Madera 65
Chihuahua, Chih., México, C.P. 31060
Tel. (614) 4291111

www.interceramic.com