



Instructivo de instalación

MUEBLES DE BAÑO Y COCINA

Interceramic

Tarja Ego

Modelo	MB-EEGO4501-23
Línea	Ego
Marca	Interceramic





Por favor lea este instructivo hasta el final ya que contiene información importante de seguridad.

Herramientas necesarias



Taladro



Pistola de silicón



Caladora

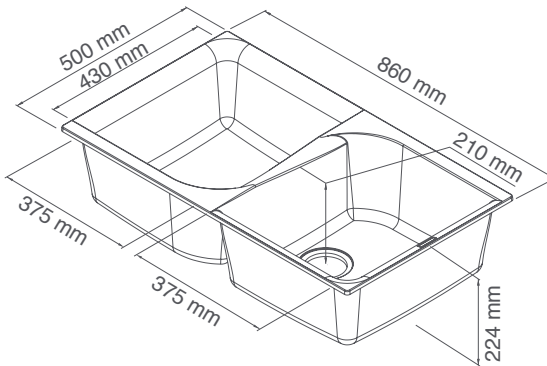


Sacabocado punta diamante de 35 mm



Accesorios para la instalación incluidos

Dimensiones



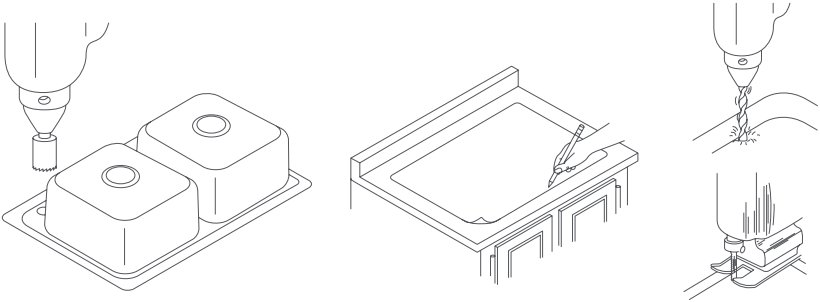
Características del producto

- Tarja de cocina con doble tina
- Fabricada de granito natural y resina acrílica
- Color aluminio
- Instalación sobrecubierta
- Incluye contraacnastas y sistema de conexión a drenaje
- Perforaciones para llave monomando de cocina pre insinuadas en ambos lados de la tarja

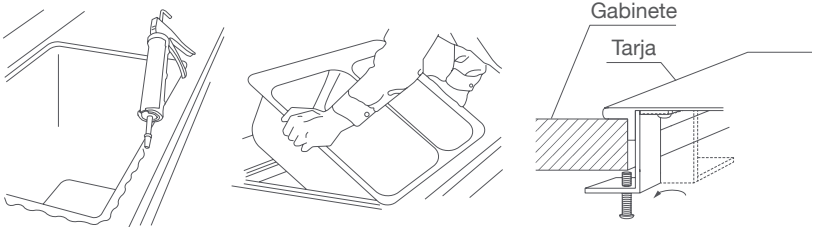
Recomendaciones de instalación

1. Al abrir, revise que la caja contenga todas sus partes.
2. De haber partes faltantes o algún problema con la tarja, contacte a su distribuidor Interceramic.
3. Manéjese con cuidado, su tarja de granito es muy pesada y probablemente requiera de más de una persona para moverla.

Pasos de instalación



- 1 La tarja está diseñada para la instalación de la llave mezcladora y/o accesorios en ambos extremos con un pre orificio de $\text{Ø}35$ mm. Determine el sentido de la tarja y termine de hacer el orificio con un sacabocado de punta diamante $\text{Ø}35$ mm montado en un taladro, teniendo cuidado de actuar por el lado posterior de la tarja.
- 2 Utilizando la plantilla 1:1 (incluida en la caja) enmarque la línea central para la posición y alineamiento con el gabinete. Taladre un orificio de 10 mm de diámetro dentro de la línea de corte. Inserte la caladora en el orificio y corte siguiendo la línea interior. Para alisar los bordes utilice una lija.



- 3 Coloque la tarja en la apertura y verifique que no haya problemas. Ajuste la apertura si lo cree necesario. Limpie el contorno de la apertura y posteriormente aplique una tira de silicón de 3.2 mm a 6.4 mm de ancho.
- 4 Asegúrese que todas las abrazaderas de los herrajes estén orientadas hacia el interior. Inserte primero la parte más cercana a usted y asegúrese que asiente a la perfección. Después, coloque el resto de la tarja en la apertura y ajuste los herrajes hacia el exterior con los tornillos en orden cruzado. Inmediatamente después remueva todo el silicón sobrante. Si su tarja viene lista para la instalación de la llave, instale la llave y la tubería ahora.

Cuidados y mantenimiento

La vida útil de su tarja se puede prolongar con un mantenimiento continuo y adecuado, para que estéticamente se mantenga lo más limpia posible. En primer lugar, se sugiere un uso diario y continuo para retirar cualquier mancha que se produce por el uso regular de la tarja; utilice detergente que evite las manchas o la formación de depósitos de sales minerales (sarro).



1. Mantenimiento cotidiano:

La mejor manera de limpiar la tarja es usar un paño de microfibra o una esponja suave, diluyendo los detergentes comúnmente usados con agua tibia. Posteriormente enjuagar y secar perfectamente toda la tarja utilizando un paño suave. NO se deben de utilizar detergentes agresivos o abrasivos (p. ej. sosa cáustica, detergentes en polvo, etc.).



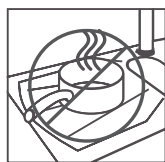
2. Manchas persistentes:

Se pueden eliminar restos de suciedad persistente con un paño empapado en cloro diluido con agua, alcohol o acetona. Después se deberá de lavar con jabón para trastes, enjuagar y secar cuidadosamente toda la tarja.



3. Manchas ocasionadas por productos metálicos:

La tarja esta fabricada de un compuesto con un alto porcentaje de rellenos inertes que hacen al producto muy duro y resistente. Esta característica puede causar la formación de rayas después del roce continuo de sartenes y artículos de metal. Las rayas son el resultado de pequeñas fricciones y se pueden eliminar con cepillo de cerdas suaves/esponjas en combinación con un detergente desengrasante.



4. Otras sugerencias:

- No coloque ollas, sartenes o cafeteras directamente en la superficie de la tarja ya que en algunos casos alcanzan los 500 °C.
- No utilizar sustancias altamente alcalinas.
- Es recomendable no dejar líquidos en la tarja por tiempos prolongados.
- No vierta aceite hirviendo, la tarja y los desagües podrían deformarse o mostrar manchas por calor.
- No corte alimentos directamente en el fregadero ya que ocasionará rayones visibles. Se recomienda utilizar tableros apropiados para picar (se venden por separado).
- Los residuos de sarro deberán ser tratados con un limpiador específico anti-sarro.

Garantía

La validez de dicha garantía transcurre desde la fecha de adquisición debidamente documentada. Bajo criterio e inspección de INTERCERAMIC a la reclamación, se reparará, reemplazará, o realizará los ajustes necesarios al producto, en los casos que se determine que dichos defectos ocurrieron durante el uso normal en el transcurso del plazo garantizado. Los gastos de instalación o desinstalación no serán responsabilidad de INTERCERAMIC.

El uso continuo y la posesión de la tarja después de la fecha de caducidad de la garantía constituyen la prueba definitiva de que la garantía ha sido llevada a cabo con plena satisfacción del comprador.

La garantía descrita no cubre averías causadas por empleo impropio o anormal, negligencia, instalación incorrecta, reparaciones o modificaciones no autorizadas, ni accidentes de causas externas al producto. La presente garantía no cubre accesorios de la tarja como el sifón o soportes. La única cobertura al cliente, bajo esta garantía, será la reparación o sustitución de la tarja antes descrita. En ningún caso, INTERCERAMIC será responsable por daños indirectos, accidentales o colaterales. INTERCERAMIC no será responsable por pérdidas de no uso o aprovechamiento del bien. La garantía no da lugar al derecho de reembolso o intereses por daños. En caso que existan condiciones o disposiciones de esta garantía que no sean aplicables, entonces todos los demás términos quedarán en pleno vigor según la ley.

Para hacer válida la presente garantía el comprador original del producto deberá acudir al establecimiento INTERCERAMIC donde lo adquirió, acompañado del documento original que avale la compra con fecha legible y dentro de los siguientes plazos posteriores a la fecha de compra del producto.

Seis años de garantía contra defectos de fabricación.



Comercializadora Interceramic, S.A. de C.V.
Av. Carlos Pacheco No. 7200, Col. Madera 65
Chihuahua, Chih., México, C.P. 31060
Tel. (614) 4291111

www.interceramic.com