



Características del producto

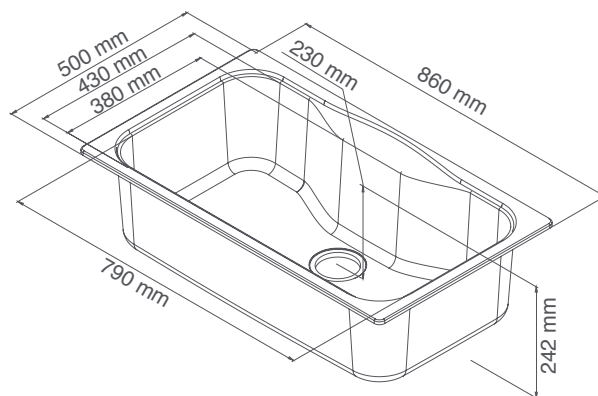
- Tarja de cocina
- Fabricada de granito natural y resina acrílica
- Color aluminio
- Instalación sobrecubierta
- Incluye contracanastas y sistema de conexión a drenaje
- Perforaciones para llave monomando de cocina pre insinuadas en ambos lados de la tarja.

Cuidados y mantenimiento

1. Para limpiar la tarja utilice un paño o esponja suave diluyendo los detergentes que se utilicen normalmente con agua templada. Seque con un paño suave y esponjoso.
2. Para prevenir ralladuras o daños a la superficie de la tarja, evite usar limpiadores a base de polvo, químicos corrosivos y/o paños abrasivos.
3. No utilizar ningún tipo de sustancias alcalinas como amoníaco o sosa cáustica.

Lea con mayor detalle en el Instructivo.

Dimensiones



Garantía

Seis años contra defectos de fabricación.