



Instructivo de instalación

# MUEBLES DE BAÑO Y COCINA

Interceramic

## Espejo Montecarlo



Modelo	MB-KZA0991120M
Línea	Montecarlo
Marca	Interceramic



Por favor lea este instructivo hasta el final ya que contiene información importante de seguridad.

## Herramientas necesarias



Taladro



Cinta métrica



Nivel



Tornillos  
5\*40 mm



Taquetes  
8\*38 mm



Desarmador

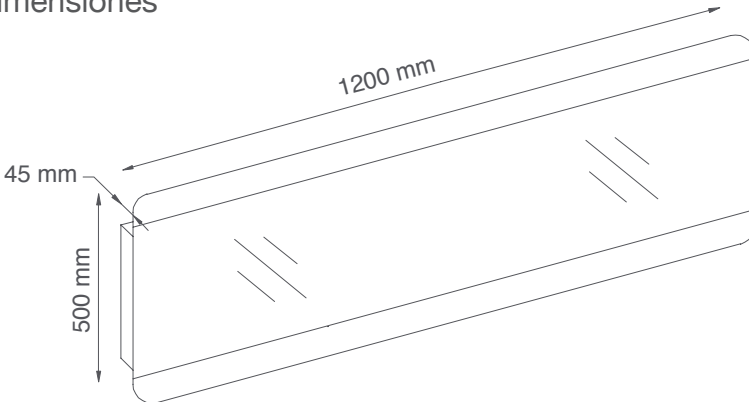


Martillo



Soporte para  
espejo

## Dimensiones



## Características del producto

- Sensor de proximidad
- Cristal de 4 mm de espesor
- Funciona con 127 volts
- Incluye accesorios de instalación

## Información del producto

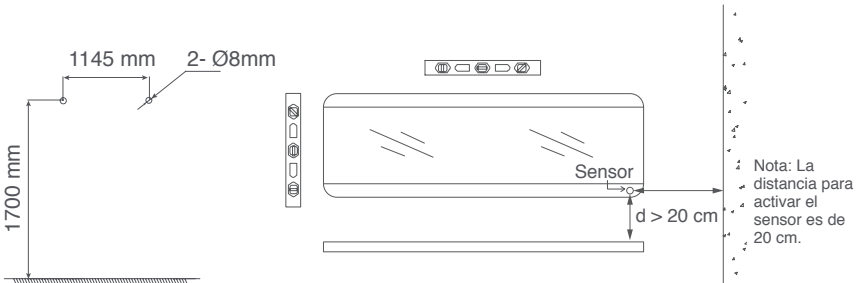
Requisitos eléctricos:

Tensión: 127 V

Potencia: 2 Lámparas x 24 W

Frecuencia: 60 Hz

## Pasos de instalación



Es necesario que el sensor del espejo mantenga una distancia de separación (d) mayor a 20 cm contra cualquier obstrucción, ya sea una pared u objeto para asegurar su buen funcionamiento. La ubicación del sensor depende del modelo, las ilustraciones son solo para referencia.

- 1 Como se muestra en el digrama, marque y haga los orificios en las distancias indicadas utilizando un taladro eléctrico.
- 2 Fije los soportes al muro, utilizando los taquetes y tornillos de 50 mm.
- 3 Conecte y cuelgue el espejo de los soportes, en posición horizontal.

## Cuidados y mantenimiento

Para mantener el producto en buenas condiciones, siga las siguientes indicaciones:

1. Para limpiar utilice agua tibia y un paño suave para secar (Se recomienda que sea de tela microfibra, algodón o toalla).
2. Para prevenir ralladuras o daños a la superficie, evite usar fibras y limpiadores a base de polvos.
3. No permitir que la humedad permanezca en los bordes del espejo por un largo período de tiempo (sobre todo con los limpiadores).
4. No use limpiadores que contengan cloro (hipoclorito de sodio) pueden dañar seriamente los accesorios y el recubrimiento del producto.

## Garantía

Tres años contra defectos de fabricación.



Comercializadora Interceramic, S.A. de C.V.  
Av. Carlos Pacheco No. 7200, Col. Madera 65  
Chihuahua, Chih., México, C.P. 31060  
Tel. (614) 4291111

[www.interceramic.com](http://www.interceramic.com)