



Características del producto

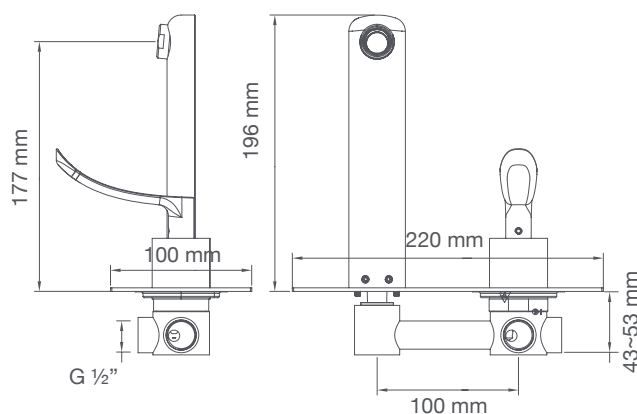
- Llave monomando para lavabo
- Fabricada de latón sólido
- Acabado cromo/blanco
- Instalación en muro
- Funciona con una presión de agua de 1.5 kg/cm² min a 6 kg/cm² max
- Incluye válvula y accesorios de instalación

Cuidados y mantenimiento

Para mantener el producto limpio y brillante, siga las siguientes indicaciones:

1. Secar después de cada uso para evitar que se formen manchas de sarro y/o jabón.
2. Para limpiar utilice agua, y en caso de ser necesario, jabón líquido y un paño suave para secar (Se recomienda que sea de tela microfibra, algodón o toalla).
3. Para prevenir ralladuras o daños a la superficie, evite usar fibras y limpiadores a base de polvos.
4. No se recomienda utilizar ácidos para limpiar ya que puede dañar severamente el acabado.
5. No use limpiadores que contengan cloro (hipoclorito de sodio) pueden dañar seriamente los accesorios y el recubrimiento del producto.

Dimensiones



Consumo de agua (Lts/min)		
1 Kgf/cm ²	3 Kgf/cm ²	6 Kgf/cm ²
3.8	4.3	5.2

Nota: Los valores mencionados son consumos aproximados, pueden variar dependiendo a la instalación y a la cantidad de productos instalados.

Garantía

Seis años contra defectos de fabricación.