

Interceramic®

Ficha técnica



Características del producto

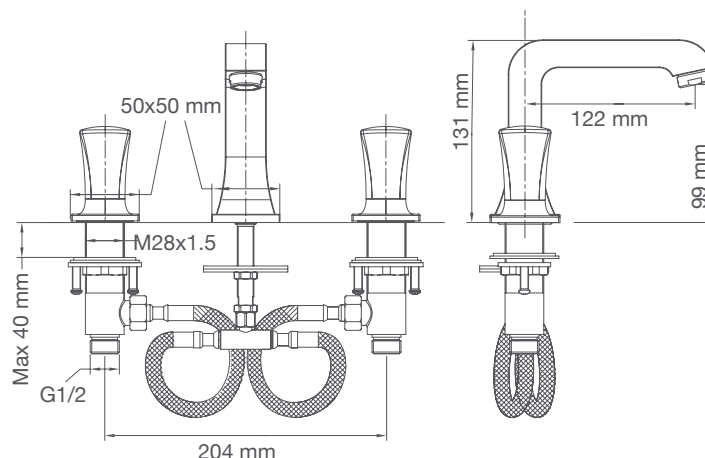
- Llave duomando para lavabo
- Fabricada de latón sólido
- Acabado cromo pulido
- Instalación de 8"
- Funciona con una presión de agua de 1.5 kg/cm² min a 6 kg/cm² max
- Incluye accesorios de instalación

Cuidados y mantenimiento

Para mantener el producto limpio y brillante, siga las siguientes indicaciones:

1. Secar después de cada uso para evitar que se formen manchas de sarro y/o jabón.
2. Para limpiar utilice agua, y en caso de ser necesario, jabón líquido y un paño suave para secar (Se recomienda que sea de tela microfibra, algodón o toalla).
3. Para prevenir ralladuras o daños a la superficie, evite usar fibras y limpiadores a base de polvos.
4. No se recomienda utilizar ácidos para limpiar ya que puede dañar severamente el acabado.
5. No use limpiadores que contengan cloro (hipoclorito de sodio) pueden dañar seriamente los accesorios y el recubrimiento del producto.

Dimensiones



Garantía

Seis años contra defectos de fabricación.

Llave Versailles

MB-V4611721-CP