



Instructivo de instalación

MUEBLES DE BAÑO Y COCINA

Interceramic

Vanity Frankfurt



Modelo
Línea
Marca

MB-VANFRA-NA
Frankfurt
Interceramic

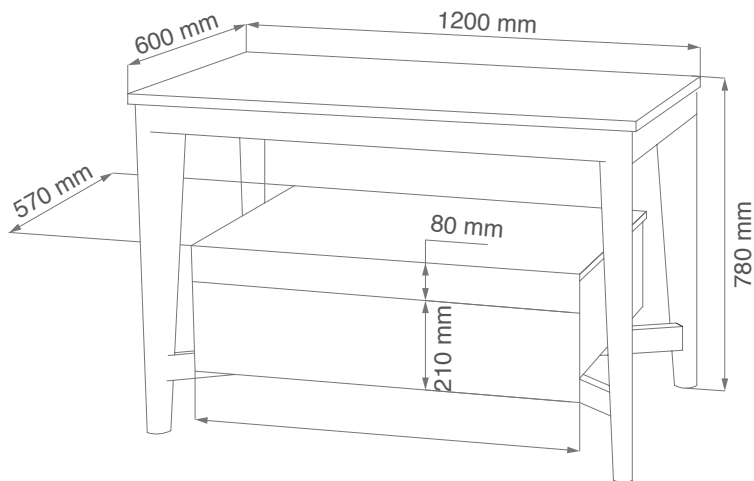


Por favor lea este instructivo hasta el final ya que contiene información importante de seguridad.

PRECAUCIÓN: Este producto es frágil, para evitar cualquier daño o desperfecto manéjelo con cuidado.

NOTA: Las ilustraciones pueden no ser exactamente igual a las piezas y componentes.

Dimensiones



Características del producto

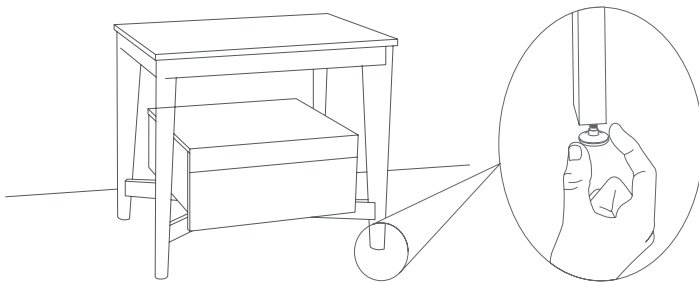
Gabinete para baño con cajón de cierre lento
Fabricado en madera de Pino y MDF enchapado en laminado plástico wave. Interior del cajón en melamina hidrófuga
Acabado final en poliuretano acrílico transparente
Patas con niveladores plásticos

Dimensiones y medidas

Recomendaciones de instalación

1. Asegúrese de que el espacio en donde se instalará el Vanity sea lo suficientemente amplio.
2. Al abrir, revise que el Vanity esté en buen estado y que contenga todas sus partes.
3. De haber partes faltantes o algún problema con el mueble, contacte a su distribuidor Interceramic.
4. Manéjese con cuidado, cualquier golpe podría afectar la estética del producto.

Pasos de instalación



- 1 Desempaque el Vanity y colóquelo cuidadosamente en la posición en la que se fijará.
- 2 En caso de ser necesario, utilice los botones niveladores para ajustar el nivel del Vanity.

Cuidados y mantenimiento

Para mantener el producto en buenas condiciones, siga las siguientes indicaciones:

1. Limpiar con un paño suave húmedo y secar totalmente de inmediato.
2. Mantener seca la cubierta del mueble.
3. No utilizar productos químicos ni a base de aceite.

Garantía

Tres años contra defectos de fabricación.

 INTERCERAMIC®

 INTERCERAMIC®

Comercializadora Interceramic, S.A. de C.V.
Av. Carlos Pacheco No. 7200, Col. Madera 65
Chihuahua, Chih., México, C.P. 31060
Tel. (614) 4291111

www.interceramic.com